

ZANIA 100W CON FOTOCELDA

Ficha Técnica

LED
concept®



Descripción:

Luminario tipo vial, con tecnología LED y fotocelda tipo ojo, incluida. Apto para uso en entornos exteriores; resistente a la corrosión. De fácil instalación. Esmaltado en color gris / negro.

Características Eléctricas:

Código:	VA10065XFN
Potencia:	100W
Tensión:	120-277V~50/60Hz
Ángulo de apertura:	70° * 140°
Temperatura de trabajo:	-30°C a 60°C

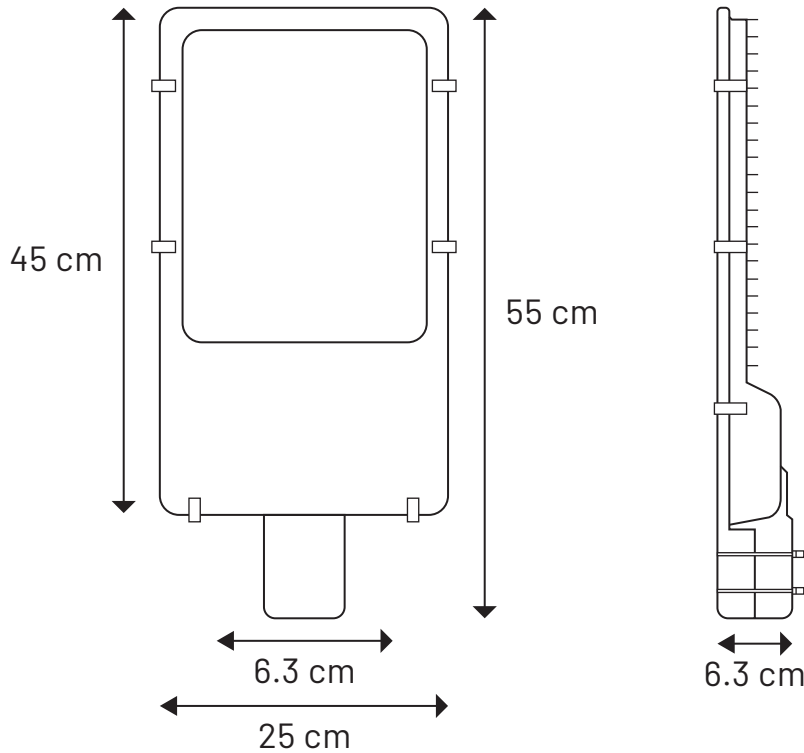
Características Lumínicas:

Código:	VA10065XFN
Temperatura de color:	6500K
Flujo luminoso:	9,000LM
Vida útil:	30,000 Hrs

ZANIA 100W CON FOTOCELDA

Ficha Técnica

Dimensiones:



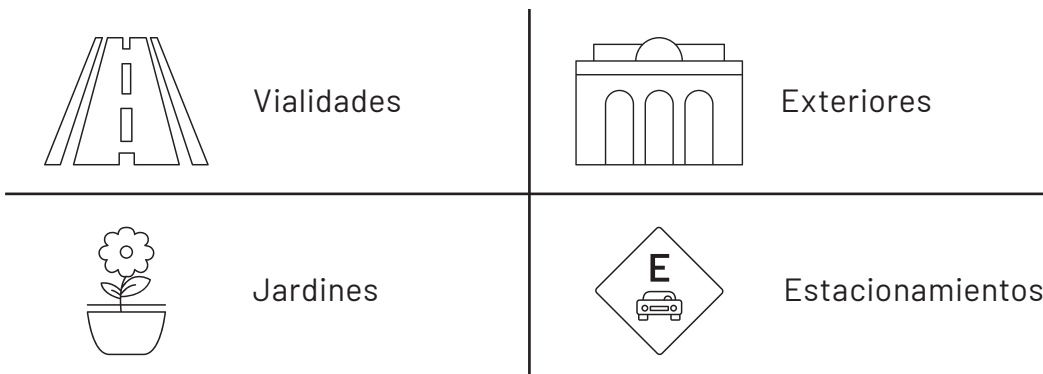
Características Físicas:

Colores:	Gris / Negro
Montaje:	Brazo
Difusor:	Cristal claro
Material:	Aluminio

Complementos:

Piezas por caja:	1 pz
Peso por caja:	4.1 Kg
Medidas por caja (cm):	56 x 27 x 10
Garantía:	2 años

Aplicaciones:



Fotocelda tipo ojo:

